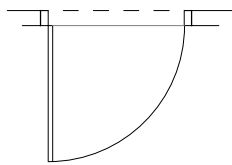
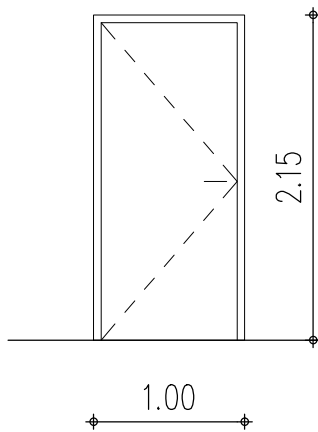
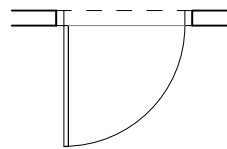
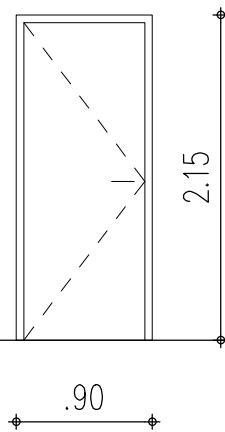


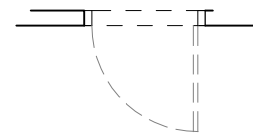
V1 kos 1



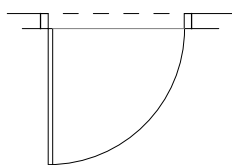
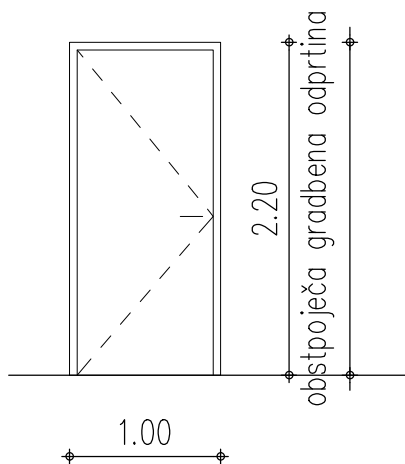
V2 kos 1



V3 kos 1



V4 kos 3



*Sheme se ponovijo v ETAŽI B1,B2,B3.
Vse mere preveriti na mestu samem.*

I.I.I. d.o.o., Koper

INVESTITOR	ORTOPEDSKA BOLNIŠNICA VALDOLTRA Jadranska cesta 31, 6280 Ankaran		
OBJEKT	UREDITEV SANITARIJ V ORTOPEDSKI BOLNIŠNICI VALDOLTRA PAVILJON B (parcelna št. 842 k.o. Oltra)		
PROJEKT	PZI		
ZA GRADNJO	VZDRŽEVALNA DELA		
NAČRT	ARHITEKTURA		
DEL NAČRTA	HEME VRAT - B1, B2, B3		
ODGOVORNI PROJE.	ALEKSANDER BIZJAK udia		
SPREMEMBA			
ŠT.NAČRTA	DATUM	MERILO	ŠT.LISTA
17-01/16-A	MAJ 2015	1 : 50	7