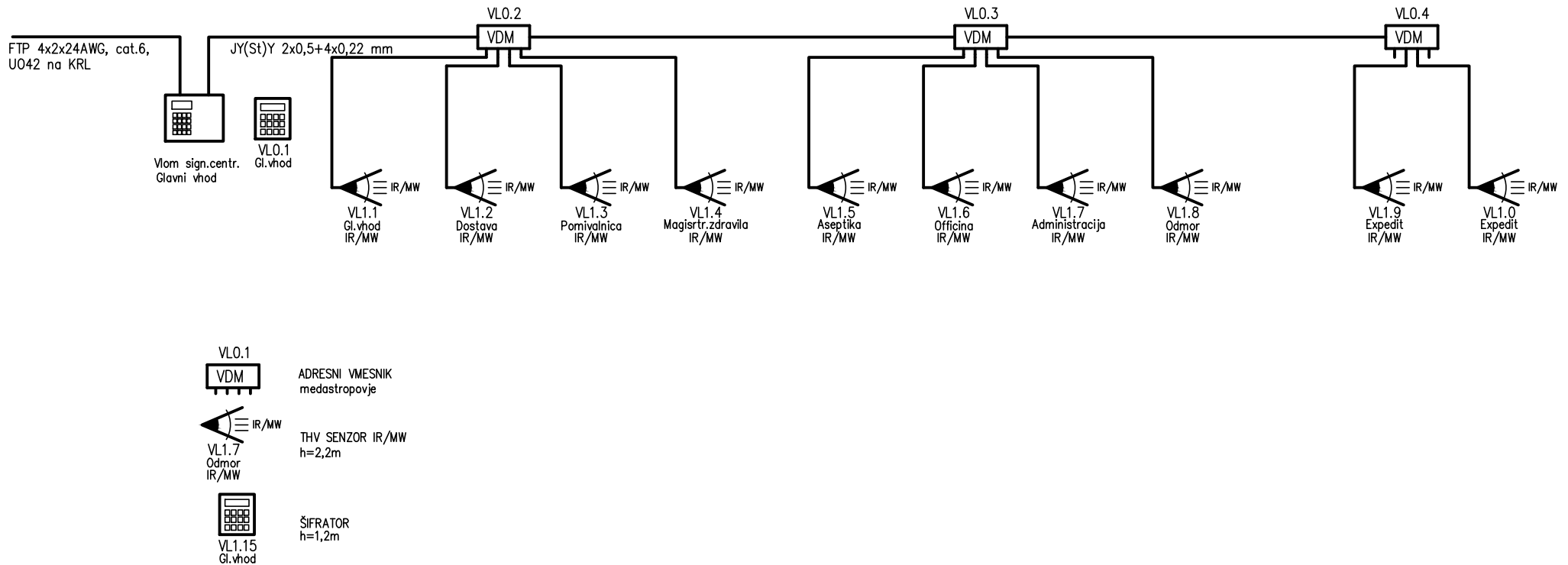


BLOK SHEMA POVEZAV PRITOVLOMNA NAPRAVA:



iii, d.o.o., PODJETJE ZA INŽENIRING, IZVAJANJE IN PROJEKTIRANJE INSTALACIJ, Koper, Ferrarska ul.12, 66000 Koper, tel.066 37 927

Identifik.število podjetja : 0297

Odg.projektant: Rogelja S. die	Ident.štev.odg.proj. E-0349	Investitor: Ortopedska bolnišnica Valdoltra Jadranska cesta 31, Ankaran	Objekt: Rekonstrukcija objekta lekarne, laboratorija in pedagoških prostorov	Št.projekta: 08-011/18	
Datum: oktober 2018	Risal:	Opis: Enopolna shema protivlomna naprava	Faza: PZI	Št.listov: 1	Št.lista: 1
				Št.risbe: 22	