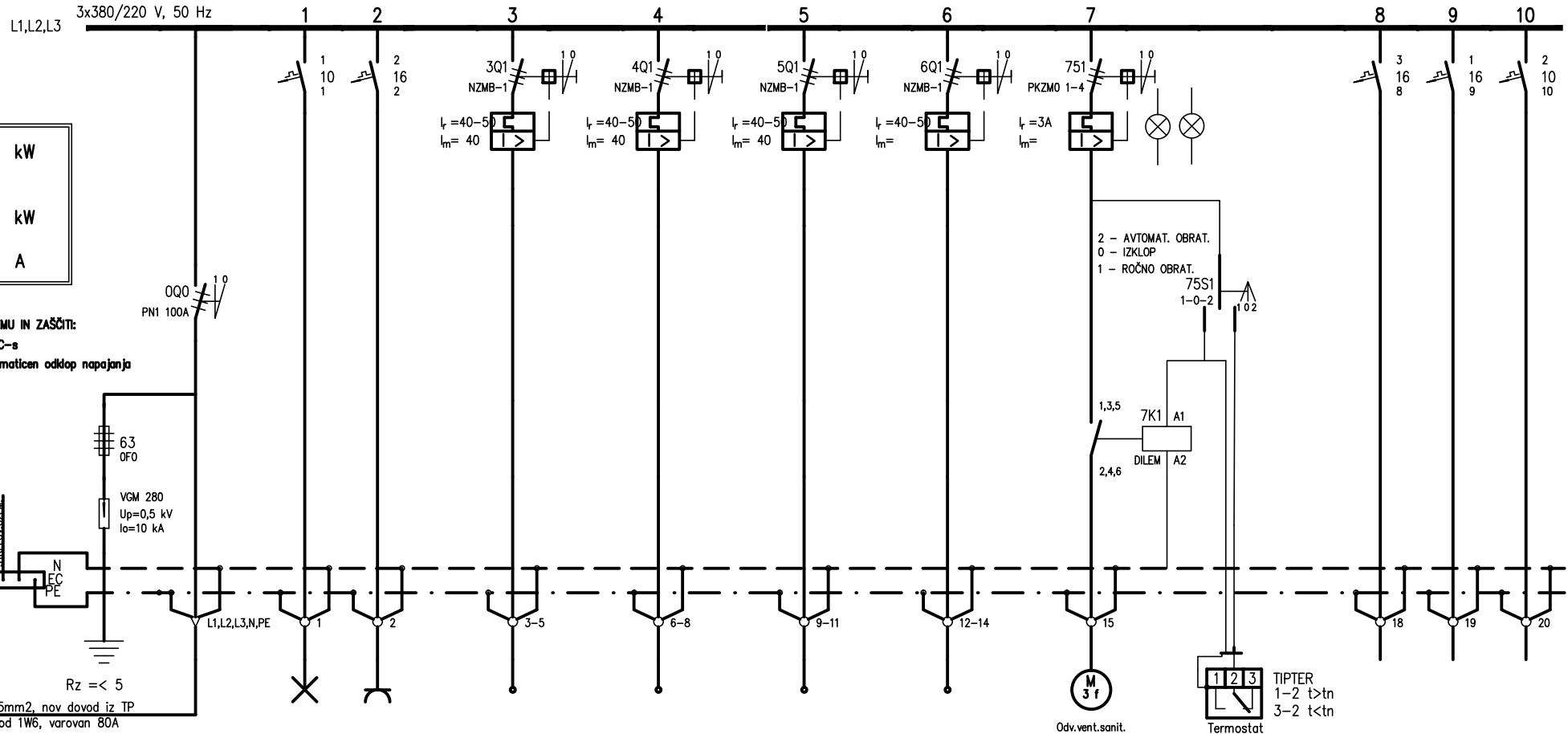


ENOPOLNA SHEMA STIKALNI BLOK Rkomp:



Pi	=	80,28	kW
fi	=	.40	
fp	=	1,00	
Pk	=	32,11	kW
cosφ	=	0,95	
Ik	=	48,84	A

PODATKI O NAPAJALNEM SISTEMU IN ZAŠČITI:
 NAPAJALNI SISTEM: TN-C-s
 ZAŠČITA PRED POSREDNIM DOTIKOM: Avtomatičen odklop napajanja

- VODOVODNA INST.
- CENTRALNI OGREV
- KOVINA MASE
- GALVANIZIRAN
- STREŠNI ODPLOV

VSE POVEZAVE SE IZ-VEDEJO S P/F-Y VOD-NIKOM 6 mm2
 Rz = <= 5
 NYY-J 5x35mm2, nov dovod iz TP
 polje 3, izvod 1W6, varovan 80A

Oznaka naprave:										
Instal.moc (kW)		1,0	1,5	15	15			0,4		
Tip vodnikov:		NYY-I	NYY-J	NYY-J	NYY-J			NYY-J		
Presek vodnikov:		3x1,5	3x2,5	4x10	4x10			4x1,5		
				Kompresor 1	Kompresor 2	Rezerva	Rezerva		Rezerva	Rezerva

iii, d.o.o., PODJETJE ZA INŽENIRING, IZVAJANJE IN PROJEKTIRANJE INSTALACIJ, Koper, Ferrarska ul.12, 66000 Koper, tel.066 37 927				Identifik.število podjetja : 0297	
Odg.projektant: Rogelja S. die	Ident.štev.odg.proj. E-0349	Investitor: Ortopedska bolnišnica Valdoltra Jadranska 31, Ankaran	Objekt: Rekonstrukcija objekta lekarne, laboratorija in pedagoških prostorov		
Datum: oktober 2018	Risal:	Opis: Enopolna shema stikalni blok Rkomp	Št.projekta: 08-011/18		Št.risbe: 13
			Št.listov: 1		Št.lista: 1
			Faza: PZI		