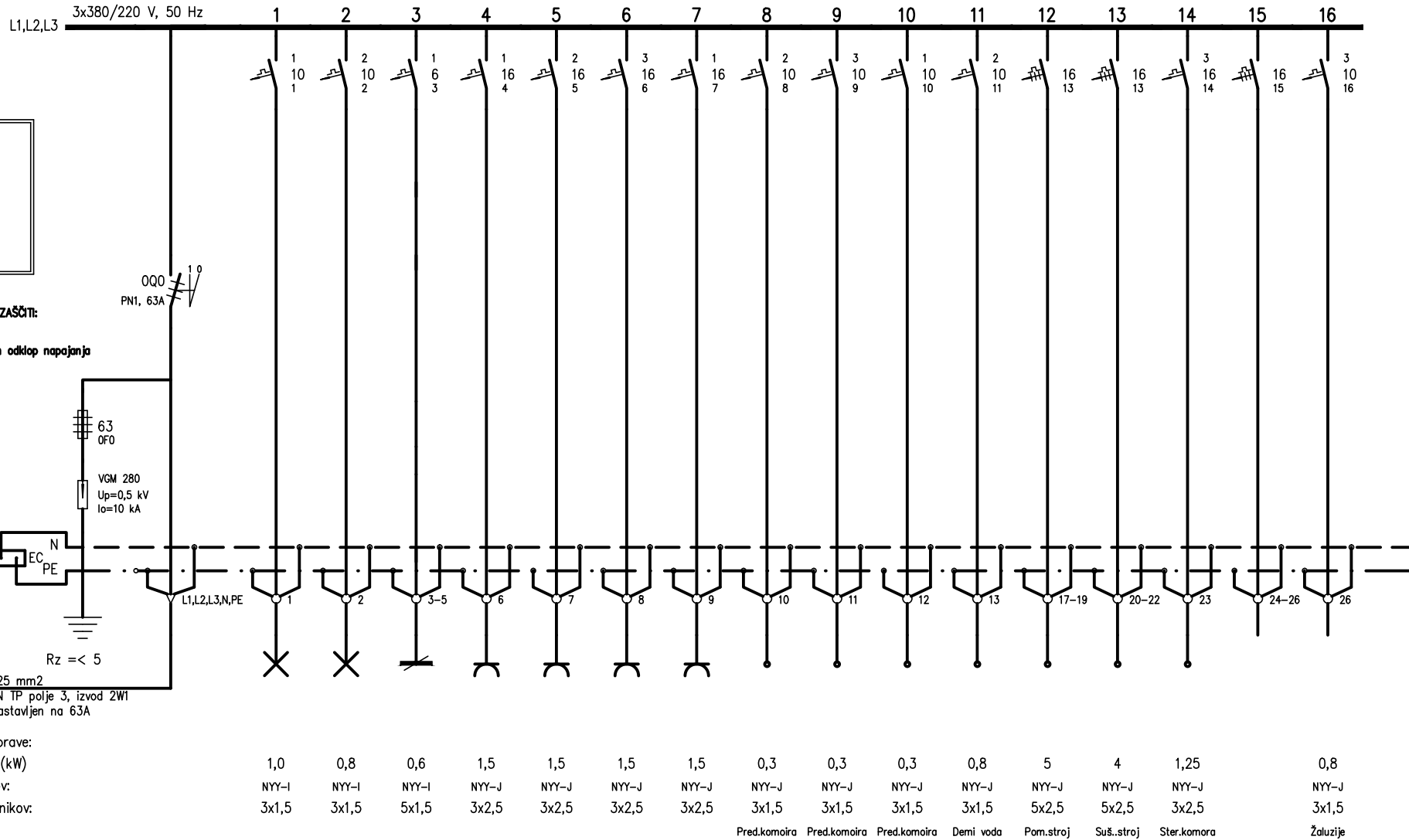


### ENOPOLNA SHEMA STIKALNI BLOK RMZ:



iii, d.o.o., PODJETJE ZA INŽENIRING, IZVAJANJE IN PROJEKTIRANJE INSTALACIJ, Koper, Ferrarska ul.12, 66000 Koper, tel.066 37 927

Identifik.številk podjetja : 0297

Odg.projektant:  
Rogelja S. die

Ident.štev.odg.proj.  
E-0349

Investitor: **Ortopedska bolnišnica Valdoltra**  
Jadranska 31, Ankaran

Objekt: **Rekonstrukcija objekta lekarne, laboratorija**  
in pedagoških prostorova

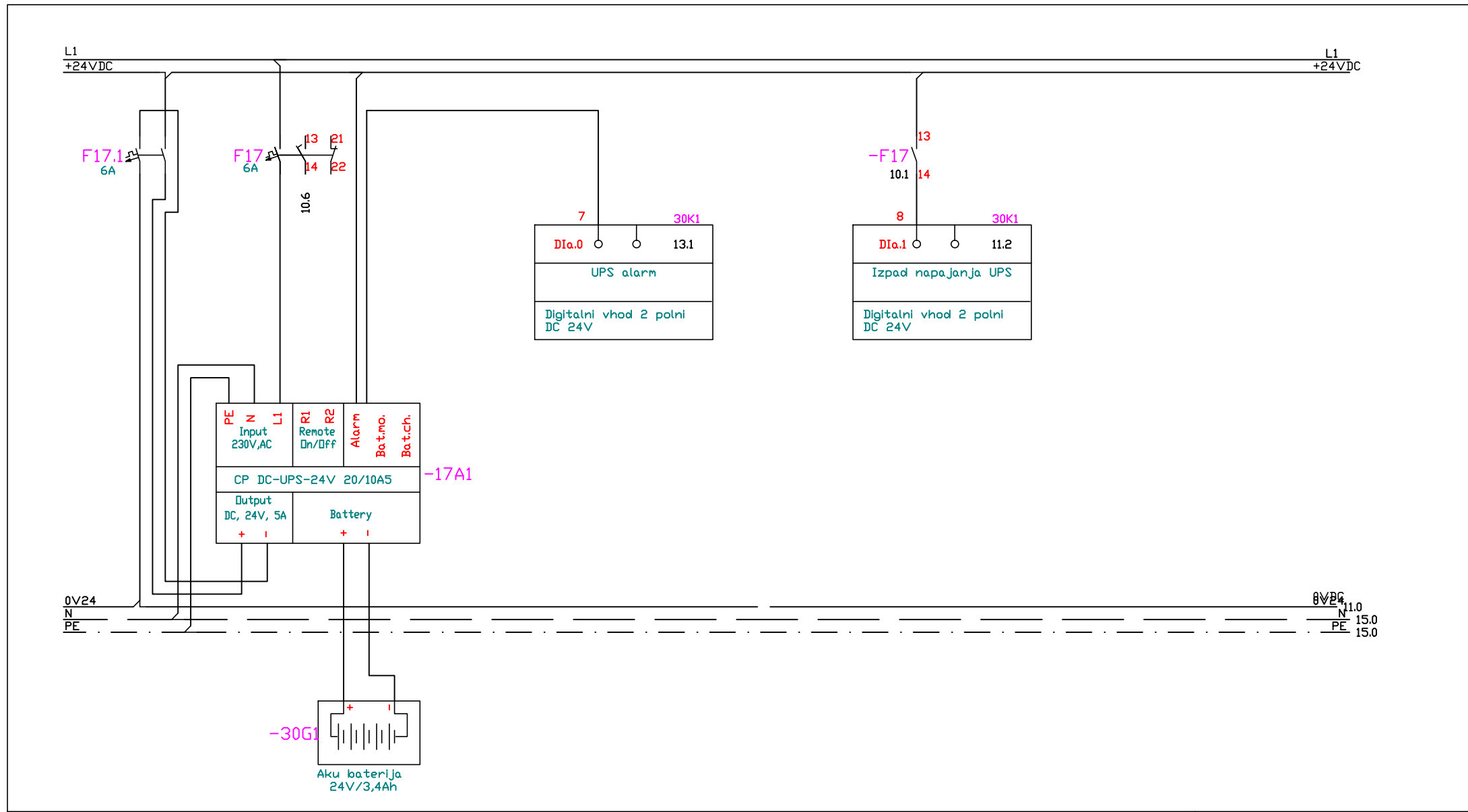
Datum: oktober 2018

Risal:

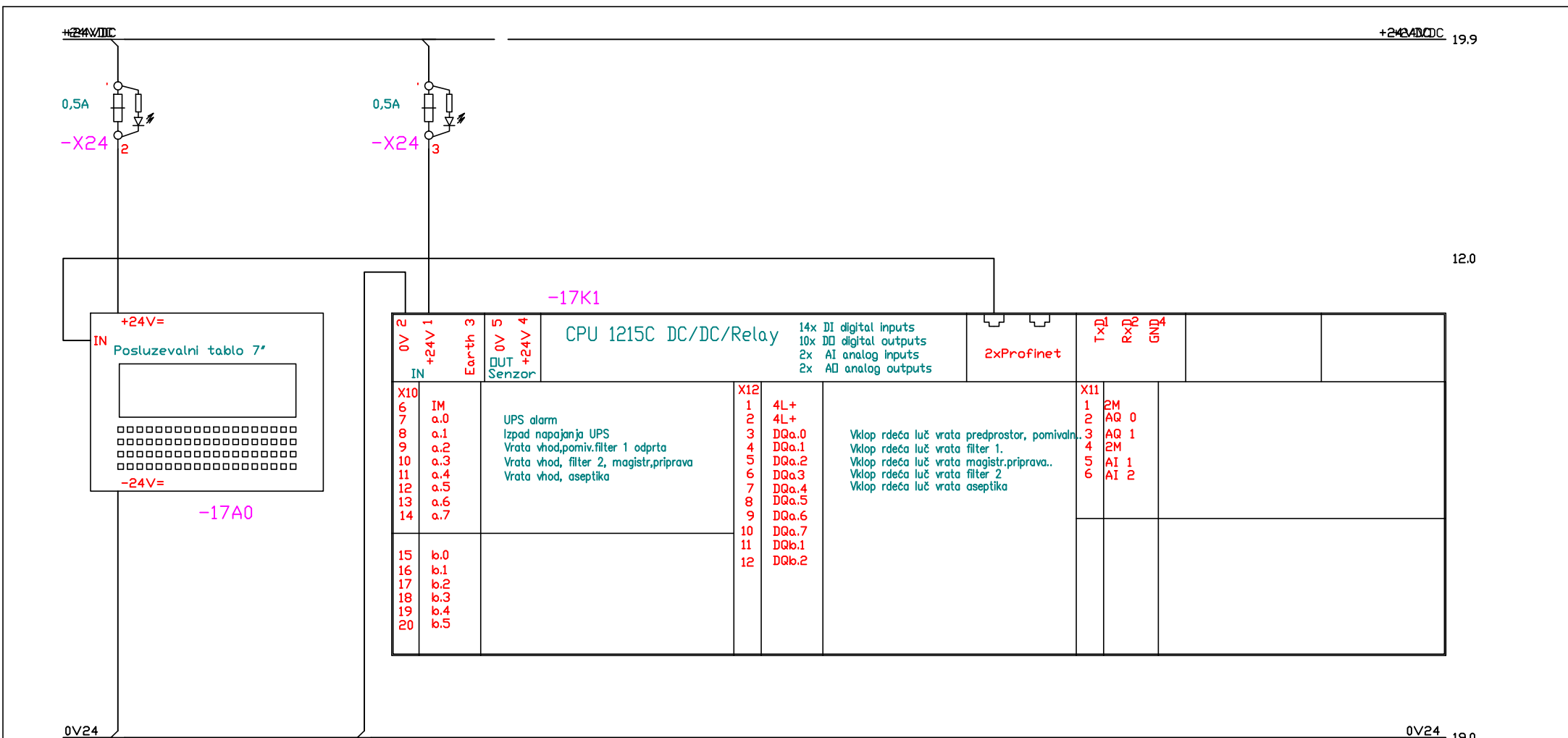
Opis: **Enopolna shema stikalni blok RMZ**

Št.projekta: **08-011/18**  
Št.listov: 13      Št.lista: 1  
Faza: **PZI**      Št.risbe: 12

5.a



iii, d.o.o., PODJETJE ZA INŽENIRING, IZVAJANJE IN PROJEKTIRANJE INSTALACIJ, Koper, Ferrarska ul.12, 66000 Koper, tel.066 37 927			Identifik.številk. podjetja : 0297	
Odg.projektant: Rogelja S. die	Ident.štev.odg.proj. E-0349	Investitor: Ortopedska bolnišnica Valdoltra Jadranska 31, Ankaran	Objekt: Rekonstrukcija objekta lekarne, laboratorija in pedagoških prostorov	
Datum: oktober 2018	Risal:	Opis: Enopolna shema stikalni blok RMZ	Št.listov: 13	Št.lista: 2
			Faza: PZI	Št.risbe: 12



iii, d.o.o., PODJETJE ZA INŽENIRING, IZVAJANJE IN PROJEKTIRANJE INSTALACIJ, Koper, Ferrarska ul.12, 66000 Koper, tel.066 37 927				Identifik.številk. podjetja : 0297	
Odg.projektant: Rogelja S. die	Ident.štev.odg.proj. E-0349	Investitor: Ortopedska bolnišnica Valdoltra Jadranska 31, Ankaran	Objekt: Rekonstrukcija objekta lekarne, laboratorija in pedagoških prostorov	Št.projekta: 08-011/18	
Datum: oktober 2018		Opis: Enopolna shema stikalni blok RMZ		Št.listov: 13	Št.lista: 3
Risal:				Faza: PZI	Št.risbe: 12

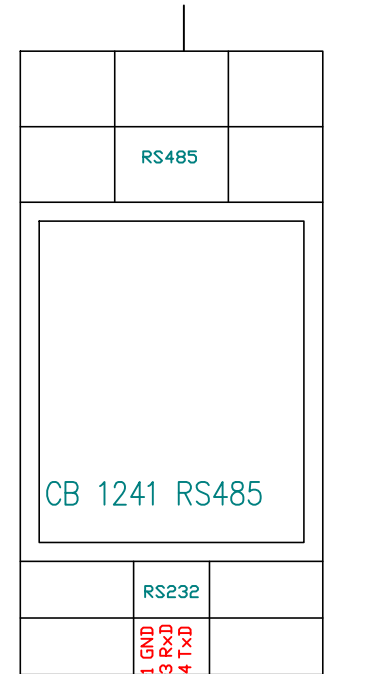
6.a

17K2

L+ / +24V- M / 24VDC GND		3	s7 1200 AI MODUL	4 analog inputs 13 bit	
X10				X11	
4	AI 0+	Trenutni zračni tlak prostor vhoda	10.4	4	AI 0+
5	AI 0-			5	AI 0-
6	AI 1+	Trenutni zračni tlak pomivalnica	10.4	6	AI 1+
7	AI 1-			7	AI 1-
					Trenutni zračni tlak prostor FILTER 1
					Trenutni zračni tlak prostor magistralna priprava

17K3

L+ / +24V- M / 24VDC GND		3	s7 1200 AI MODUL	4 analog inputs 13 bit	
X10				X11	
4	AI 0+	Trenutni zračni tlak prostorfilter 2	10.4	4	AI 0+
5	AI 0-			5	AI 0-
6	AI 1+	Trenutni zračni tlak prostor aseptika	10.4	6	AI 1+
7	AI 1-			7	AI 1-



17K4

17.00  
kabel RS485  
na PLC klimatov

na klimat  
podatkovno vodilo za  
kontrolno stanja in parametrisiranje

iii, d.o.o., PODJETJE ZA INŽENIRING, IZVAJANJE IN PROJEKTIRANJE INSTALACIJ, Koper, Ferrarska ul.12, 66000 Koper, tel.066 37 927

Identifik.številka podjetja : 0297

Odg.projektant:  
Rogelja S. die

Ident.štev.odg.proj.  
E-0349

Investitor: **Ortopedska bolnišnica Valdoltra**  
Jadranska 31, Ankaran

Objekt: **Rekonstrukcija objekta lekarnе, laboratorija**  
in pedagoških prostorov

Št.projekta: **08-011/18**

Datum: oktober 2018

Risal:

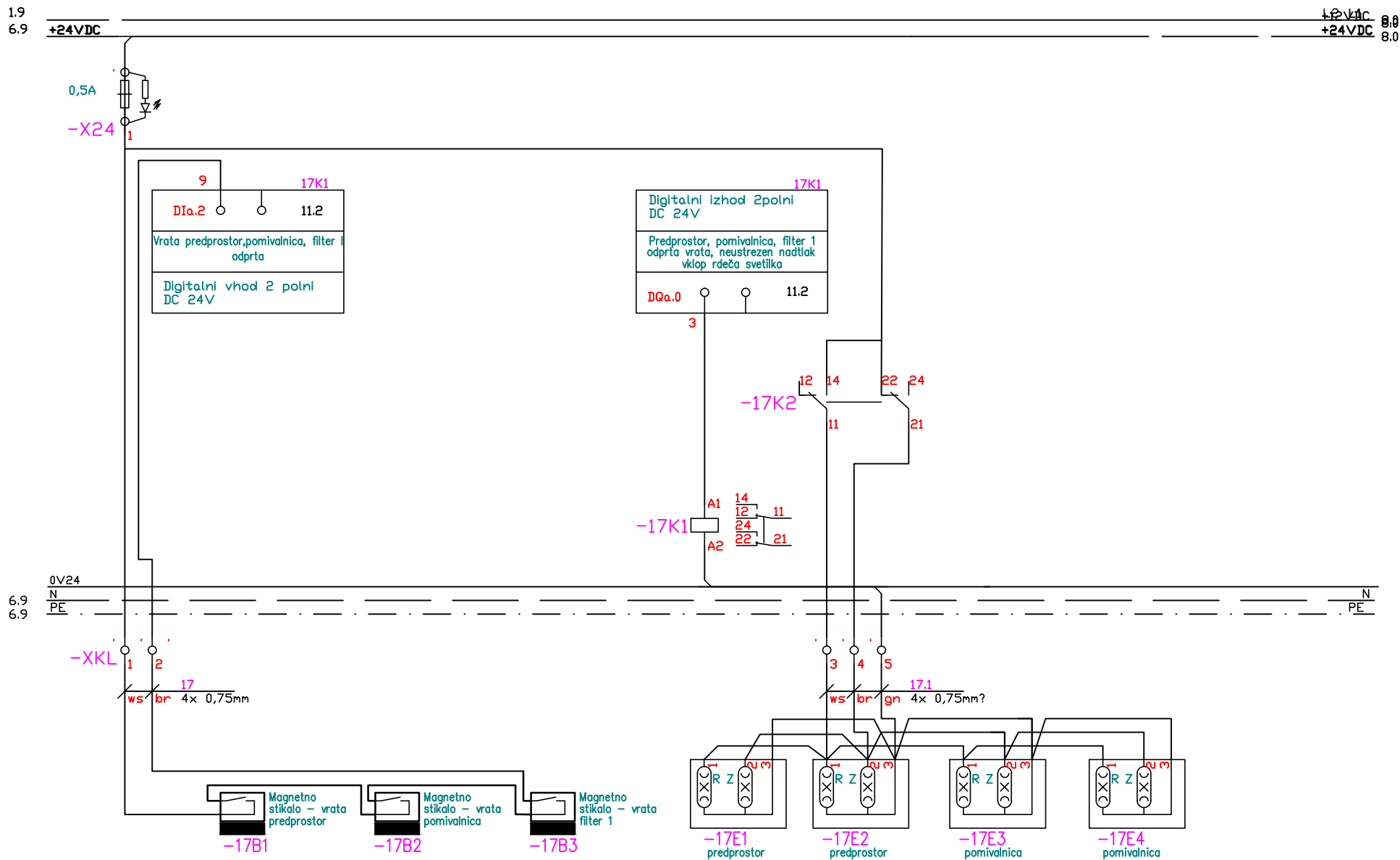
Št.listov: 13

Št.lista: 4

Opis: **Enopolna shema stikalni blok RMZ**

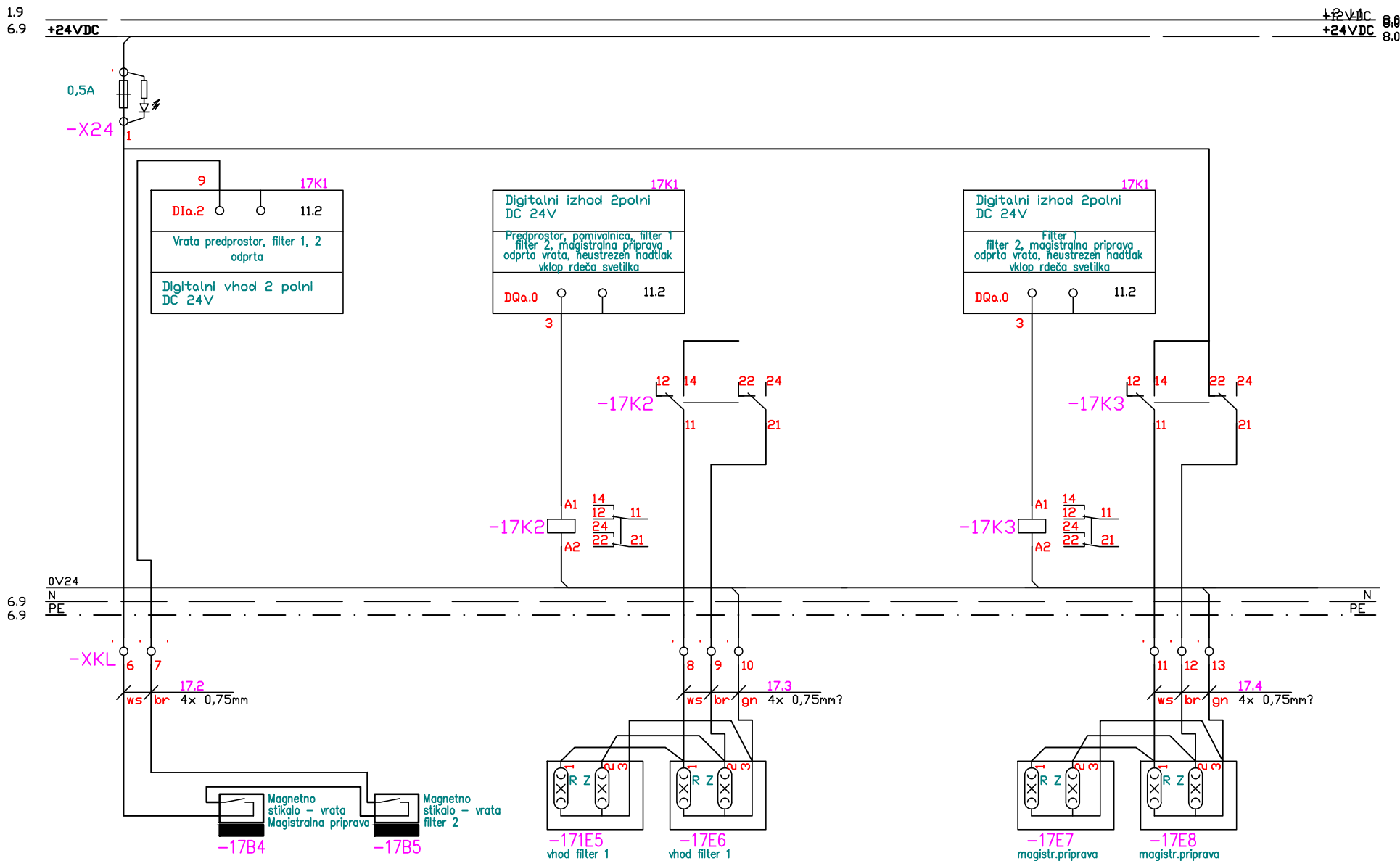
Faza: **PZI**

Št.risbe: **12**

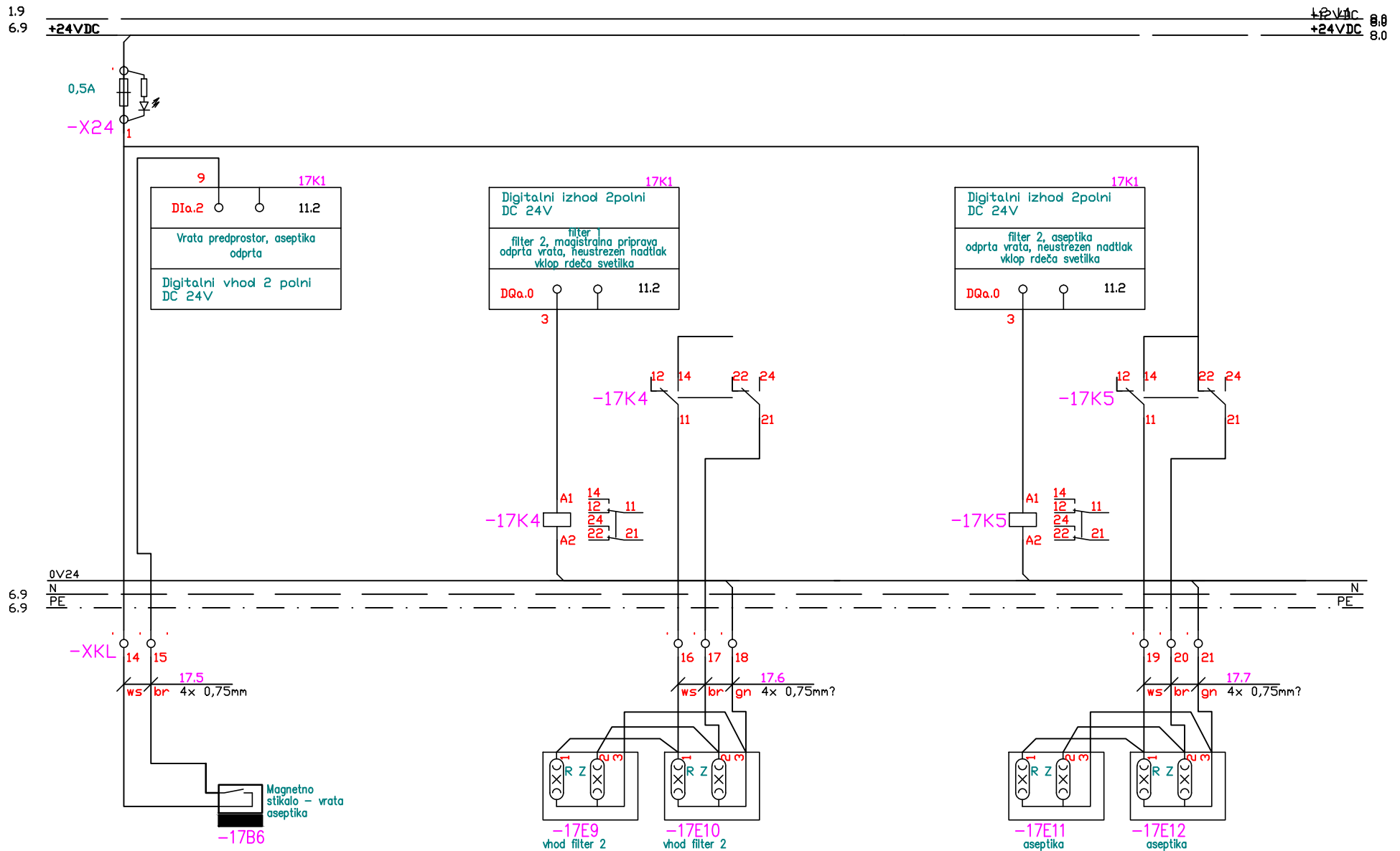


iii, d.o.o., PODJETJE ZA INŽENIRING, IZVAJANJE IN PROJEKTIRANJE INSTALACIJ, Koper, Ferrarska ul.12, 66000 Koper, tel.066 37 927			Identifik.številka podjetja : 0297	
Odg.projektant: Rogelja S. die	Ident.štev.odg.proj. E-0349	Investitor: Ortopedska bolnišnica Valdoltra Jadranska 31, Ankaran	Objekt: Rekonstrukcija objekta lekarnе, laboratorija in pedagoških prostorov	
Datum: oktober 2018	Risal:	Opis: Enopolna shema stikalni blok RMZ	Št.projekta: 08-011/18	Št.lista: 5
			Faza: PZI	Št.risbe: 12

# 7.a

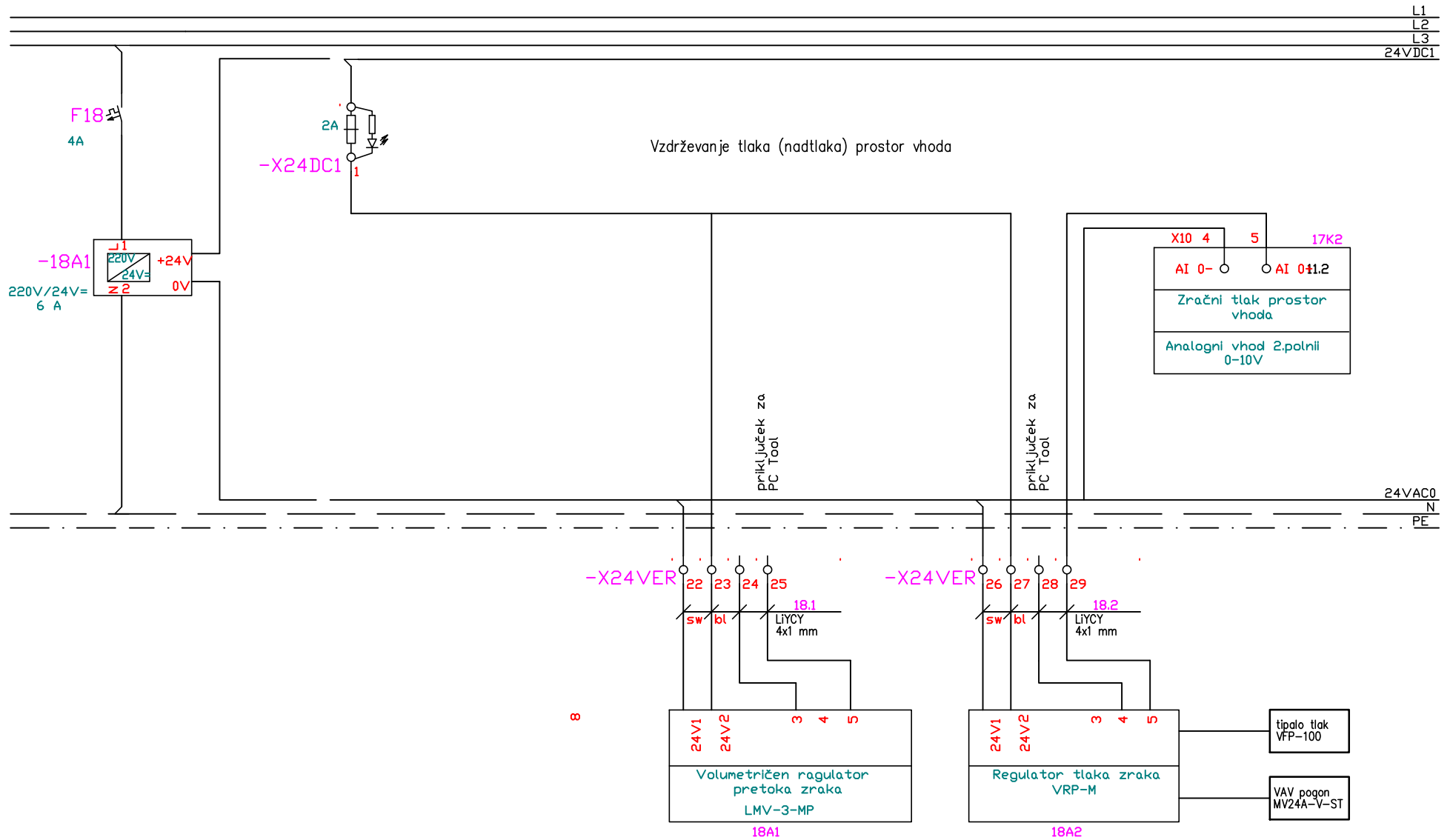


iii, d.o.o., PODJETJE ZA INŽENIRING, IZVAJANJE IN PROJEKTIRANJE INSTALACIJ, Koper, Ferrarska ul.12, 66000 Koper, tel.066 37 927				Identifik.število podjetja : 0297	
Odg.projektant: Rogelja S. die	Ident.štev.odg.proj. E-0349	Investitor: Ortopedska bolnišnica Valdoltra Jadranska 31, Ankaran	Objekt: Rekonstrukcija objekta lekarne, laboratorija in pedagoških prostorova	Št.projekta: 08-011/18	
Datum: oktober 2018	Risal:	Opis: Enopolna shema stikalni blok RMZ		Št.listov: 13	Št.lista: 6
				Faza: PZI	Št.risbe: 12



iii, d.o.o., PODJETJE ZA INŽENIRING, IZVAJANJE IN PROJEKTIRANJE INSTALACIJ, Koper, Ferrarska ul.12, 66000 Koper, tel.066 37 927				Identifik.število podjetja : 0297	
Odg.projektant: Rogelja S. die	Ident.štev.odg.proj. E-0349	Investitor: Ortopedska bolnišnica Valdoltra Jadranska 31, Ankaran	Objekt: Rekonstrukcija objekta lekarne, laboratorija in pedagoških prostorova	Št.projekta: 08-011/18	
Datum: oktober 2018	Risal:	Opis: Enopolna shema stikalni blok RMZ		Št.listov: 13	Št.lista: 7
				Faza: PZI	Št.risbe: 12

8.a



iii, d.o.o., PODJETJE ZA INŽENIRING, IZVAJANJE IN PROJEKTIRANJE INSTALACIJ, Koper, Ferrarska ul.12, 66000 Koper, tel.066 37 927

Identifik. številka podjetja : 0297

Odg. projektant:  
Rogelja S. die

Ident. štev. odg. proj.  
E-0349

Investitor: Ortopedska bolnišnica Valdoltra  
Jadranska 31, Ankaran

Objekt: Rekonstrukcija objekta lekarne, laboratorija  
in pedagoških prostorov

Št. projekta: 08-011/18

Št. listov: 13

Št. lista: 8

Datum: oktober 2018

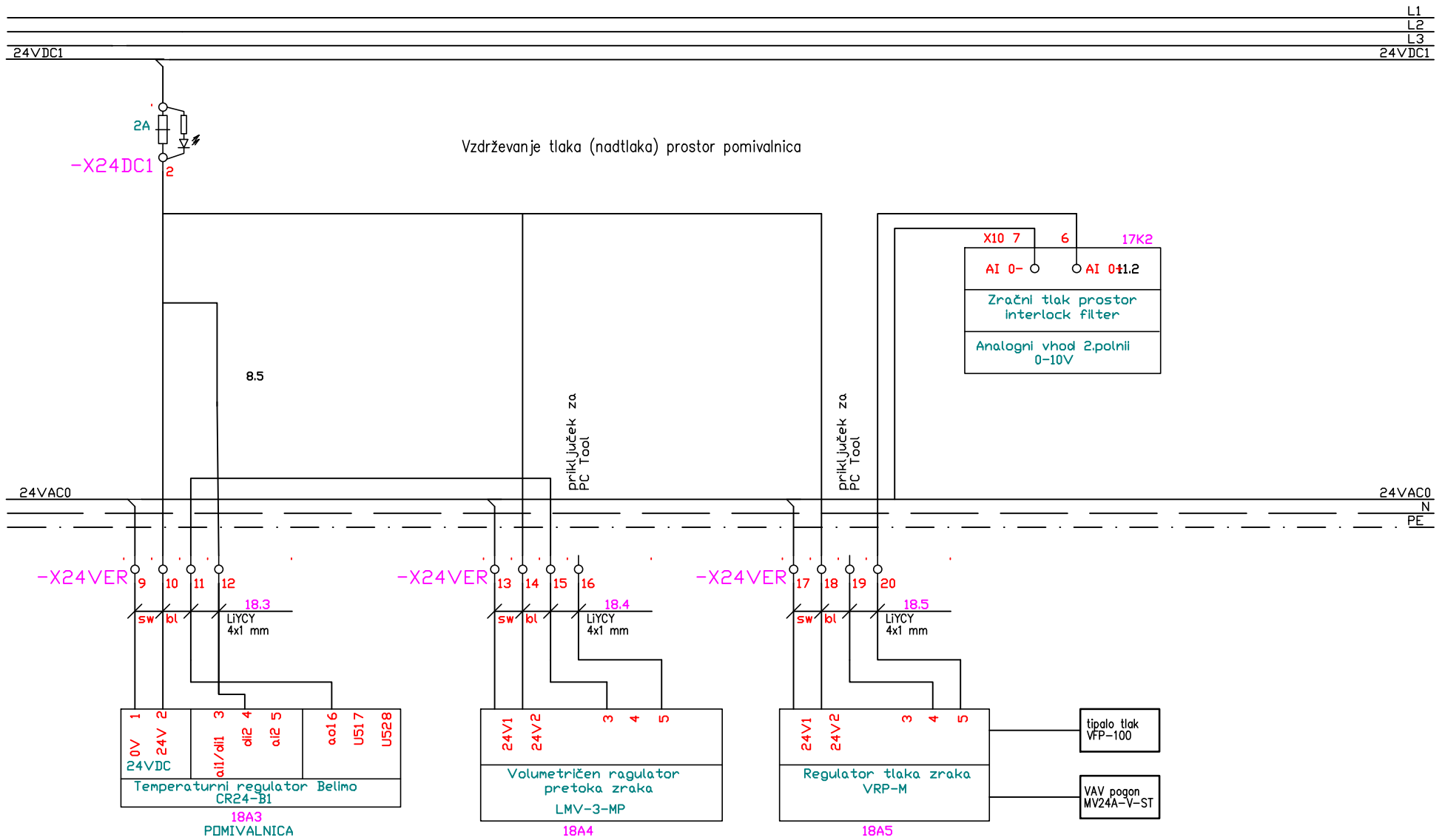
Risal:

Opis: Enopolna shema stikalni blok RMZ

Faza: PZI

Št. risbe: 12





iii, d.o.o., PODJETJE ZA INŽENIRING, IZVAJANJE IN PROJEKTIRANJE INSTALACIJ, Koper, Ferrarska ul.12, 66000 Koper, tel.066 37 927

Identifik.število podjetja : 0297

Odg.projektant:  
Rogelja S. die

Ident.štev.odg.proj.  
E-0349

Investitor: Ortopedska bolnišnica Valdoltra  
Jadranska 31, Ankaran

Objekt: Rekonstrukcija objekta lekarne, laboratorija  
in pedagoških prostorov

Št.projekta: 08-011/18

Datum: oktober 2018

Risal:

Opis: Enopolna shema stikalni blok RMZ

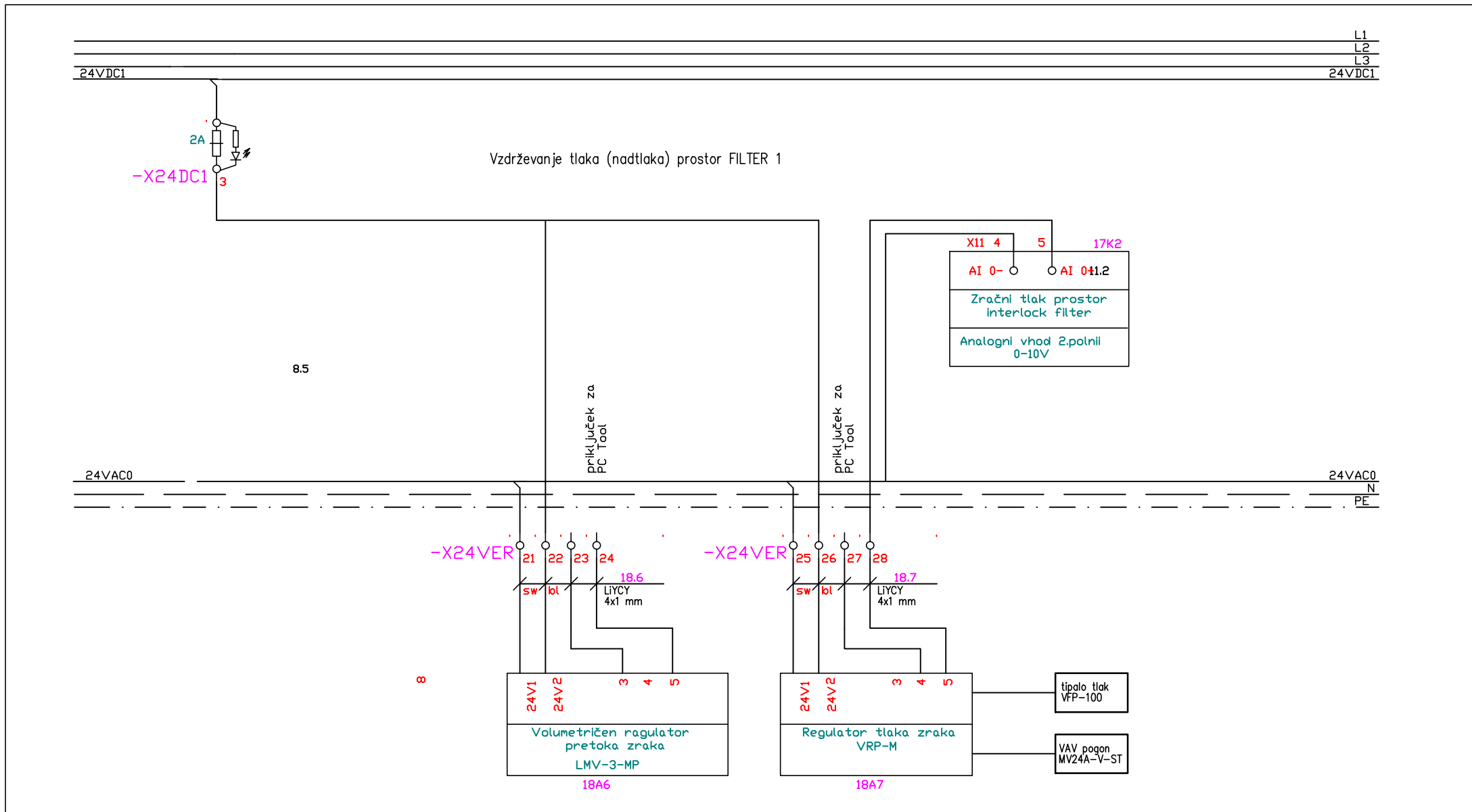
Št.listov: 13

Št.lista: 9

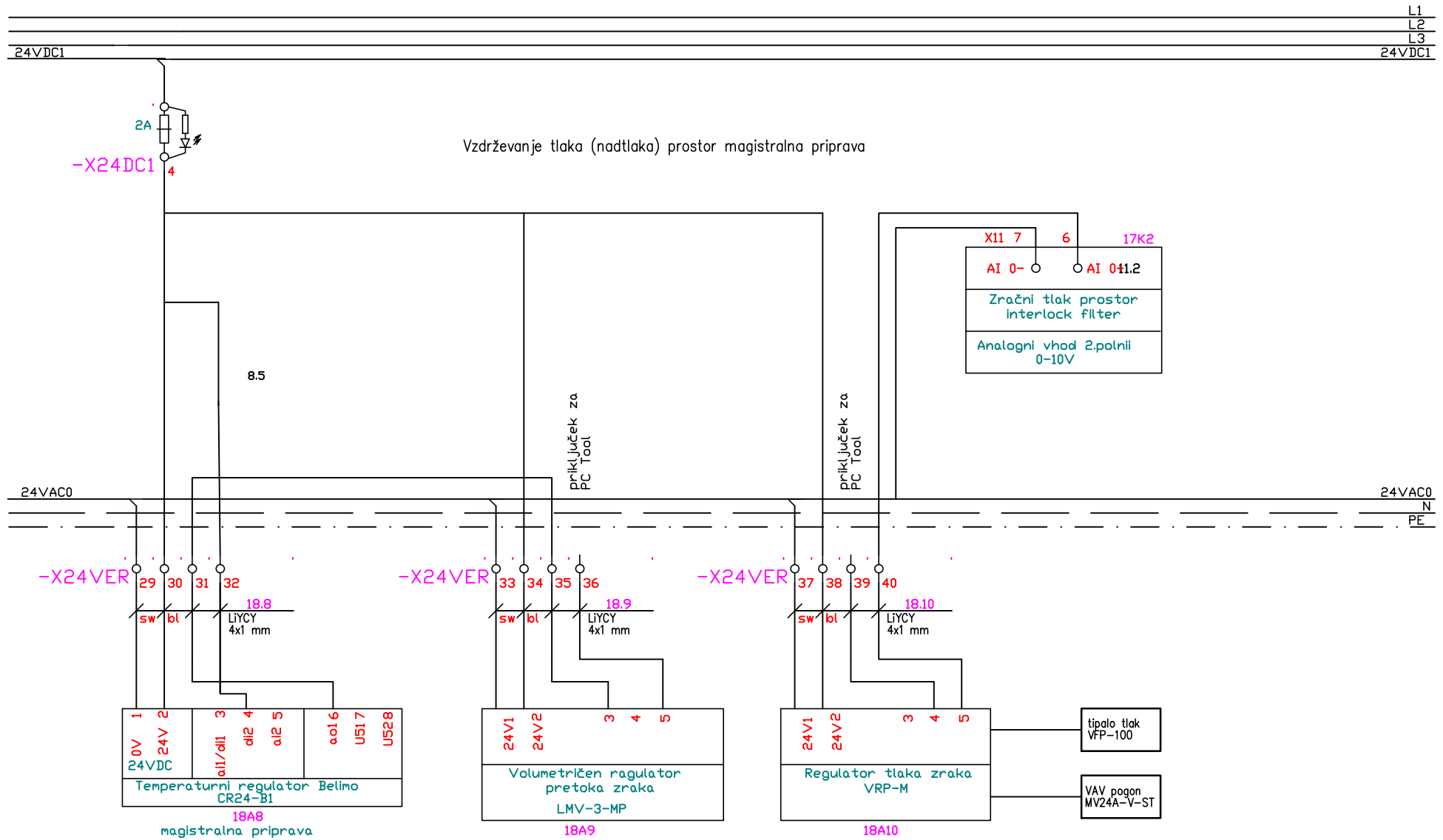
Faza: PZI

Št.risbe: 12

9.a



iii, d.o.o., PODJETJE ZA INŽENIRING, IZVAJANJE IN PROJEKTIRANJE INSTALACIJ, Koper, Ferrarska ul.12, 66000 Koper, tel.066 37 927			Identifik.številk. podjetja : 0297	
Odg.projektant: Rogelja S. die	Ident.štev.odg.proj. E-0349	Investitor: Ortopedska bolnišnica Valdoltra Jadranska 31, Ankaran	Objekt: Rekonstrukcija objekta lekarne, laboratorija in pedagoških prostorova	
Datum: oktober 2018	Risal:	Opis: Enopolna shema stikalni blok RMZ	Št.projekta: 08-011/18	
			Št.listov: 13	Št.lista: 10
			Faza: PZI	Št.risbe: 12



iii, d.o.o., PODJETJE ZA INŽENIRING, IZVAJANJE IN PROJEKTIRANJE INSTALACIJ, Koper, Ferrarska ul.12, 66000 Koper, tel.066 37 927

Identifik.števila podjetja : 0297

Odg.projektant:  
Rogelja S. die

Ident.štev.odg.proj.  
E-0349

Investitor: Ortopedska bolnišnica Valdoltra  
Jadranska 31, Ankaran

Objekt: Rekonstrukcija objekta lekarne, laboratorija  
in pedagoških prostorova

Št.projekta: 08-011/18

Št.listov: 13

Št.lista: 11

Datum: oktober 2018

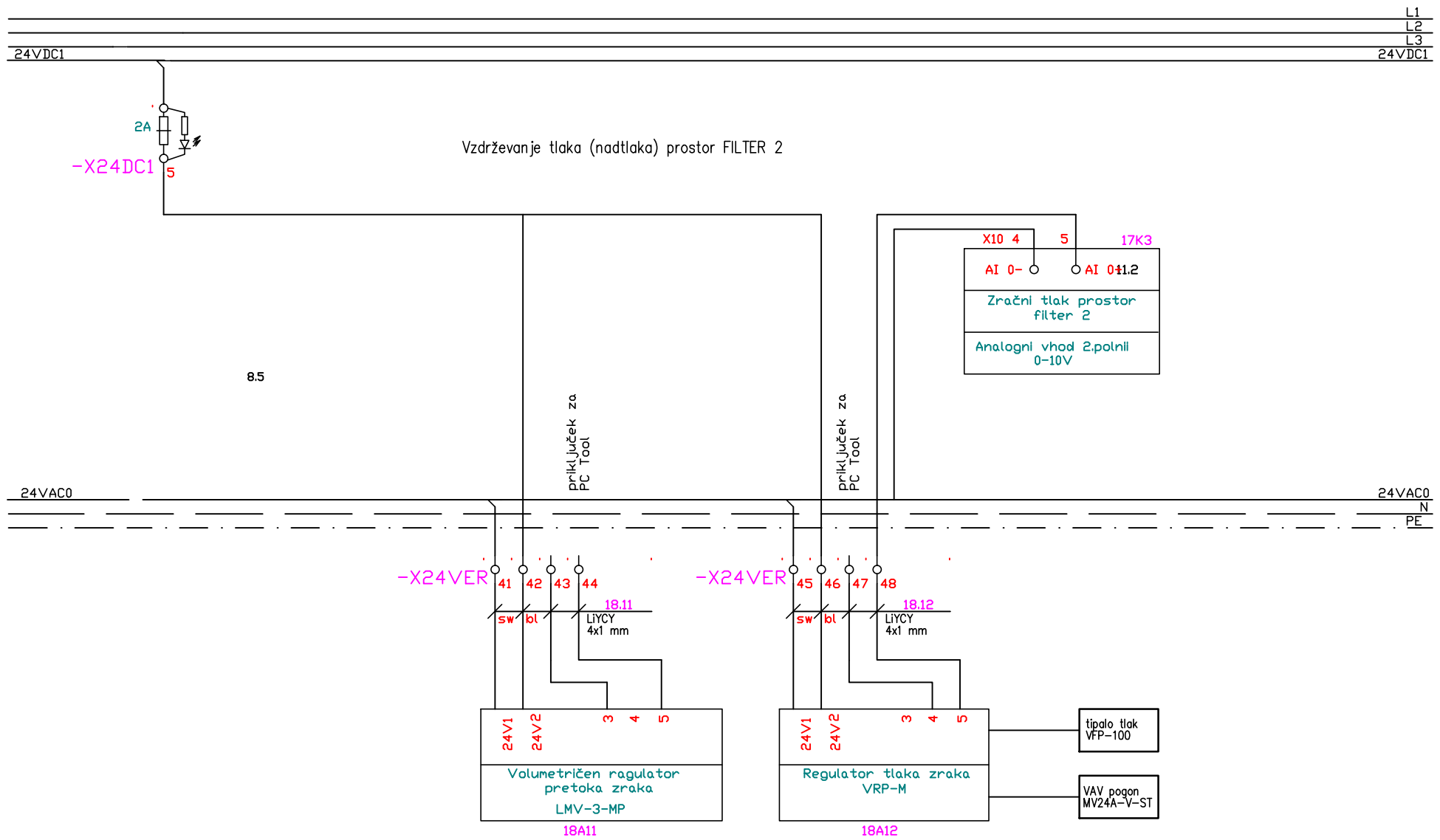
Risal:

Opis: Enopolna shema stikalni blok RMZ

Faza: PZI

Št.risbe: 12

# 10.a



iii, d.o.o., PODJETJE ZA INŽENIRING, IZVAJANJE IN PROJEKTIRANJE INSTALACIJ, Koper, Ferrarska ul.12, 66000 Koper, tel.066 37 927

Identifik.število podjetja : 0297

Odg.projektant:  
Rogelja S. die

Ident.štev.odg.proj.  
E-0349

Investitor: Ortopedska bolnišnica Valdoltra  
Jadranska 31, Ankaran

Objekt: Rekonstrukcija objekta lekarne, laboratorija  
in pedagoških prostorova

Št.projekta: 08-011/18

Datum: oktober 2018

Risal:

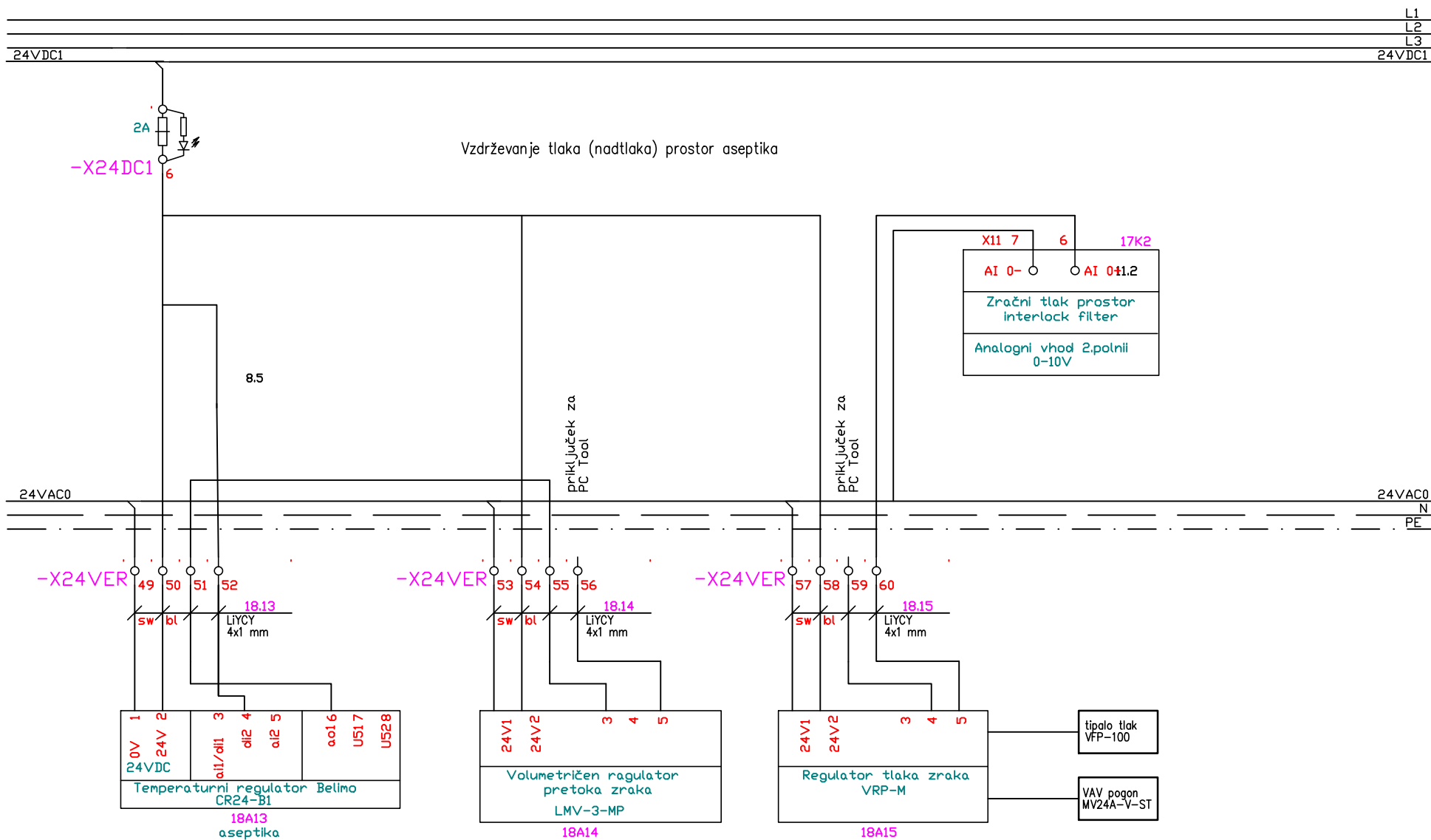
Opis: Enopolna shema stikalni blok RMZ

Št.listov: 13

Št.lista: 12

Faza: PZI

Št.risbe: 12



iii, d.o.o., PODJETJE ZA INŽENIRING, IZVAJANJE IN PROJEKTIRANJE INSTALACIJ, Koper, Ferrarska ul.12, 66000 Koper, tel.066 37 927			Identifik.število podjetja : 0297	
Odg.projektant: Rogelja S. die	Ident.štev.odg.proj. E-0349	Investitor: Ortopedska bolnišnica Valdoltra Jadranska 31, Ankaran	Objekt: Rekonstrukcija objekta lekarne, laboratorija in pedagoških prostorov	
Datum: oktober 2018	Risal:	Opis: Enopolna shema stikalni blok RMZ	Št.projekta: 08-011/18	Št.lista: 13
			Faza: PZI	Št.risbe: 12